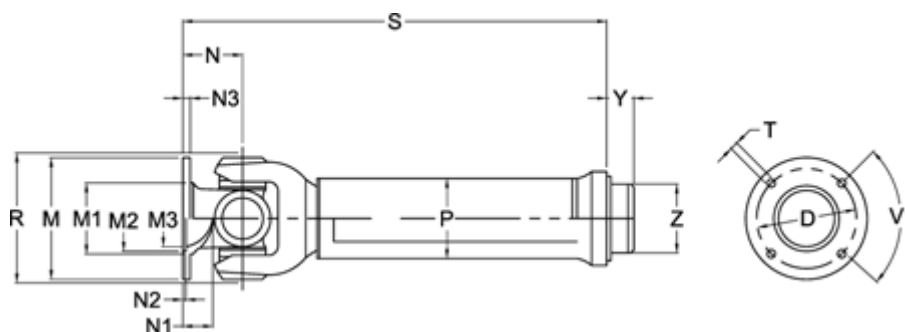


Varenummer: 071110700276100  
 Beskrivelse: Kardanaksel med udtræk 0.111.070.001  
 S=276 X=100 Flange Ø100

## Mål



Antal flangehuller	= 6	N1	= 20	Udtræk X = 100
D	= 84 +0,1	N2	= 2,5 +0,5	V1 grader = 45
Flangediameter M	= 100	N3	= 7	Y = 10
M1	= 66	P	=	Z = 71.25
M2	= 57	R1	= 98	
M3	= 52	S min.	= 276	
Maks. bøjningvinkel grader	= 20	Spline dim. DIN 5480	= 40x1,75x21	
N	= 46	T	= 10 B12	